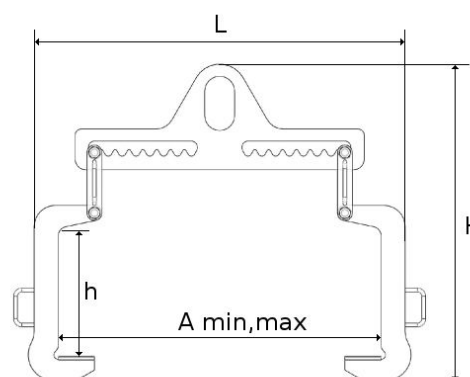
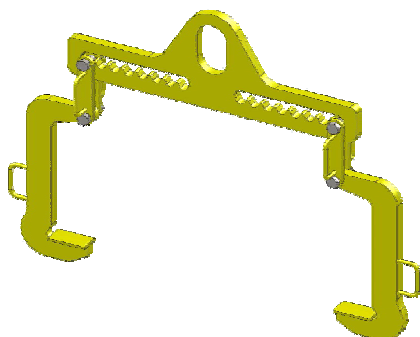




TRAWERSA PRZESTAWNA Z HAKAMI TYP C DO KRĘGÓW BLACH TYP UPKB

TRAWERSA PRZESTAWNA Z HAKAMI TYP C DO PODNOSZENIA , TRANSPORTU KRĘGÓW BLACH. UCHWYTY TYP C SĄ ZAWIESZONE NA WYCIĘTYCH KARBACH TRAWERSY , POZWALA TO NA SZYBKIE I ŁATWE PRZYSTOSOWANIE UCHWYTÓW DO KRĘGÓW BLACH O RÓŻNEJ SZEROKOŚCI.



TYP	WLL kg	A - min	A - max	L	H	h	Waga kg
UPKB-5	5000	400	1100	960	930	400	70
UPKB-10	10000	500	1400	1300	1255	500	162
UPKB-15	15000	500	1400	1335	1520	600	223
UPKB-20	20000	600	1700	1620	1630	600	350
UPKB-25	25000	900	2000	1910	1960	800	495
UPKB-32	32000	900	2100	2002	2100		720

W ZAMÓWIENIU PODAĆ TYP.

TRAWERSA SPEŁNIA WYMAGANIA NORMY PN-84/M-06521 W ZAKRESIE PROJEKTOWANIA ORAZ NORMY PN-89/M84702 OGÓLNE BADANIA A TAKŻE PN-EN 13155 I DYREKTYWY MASZYNOWEJ 2006/42/WE.